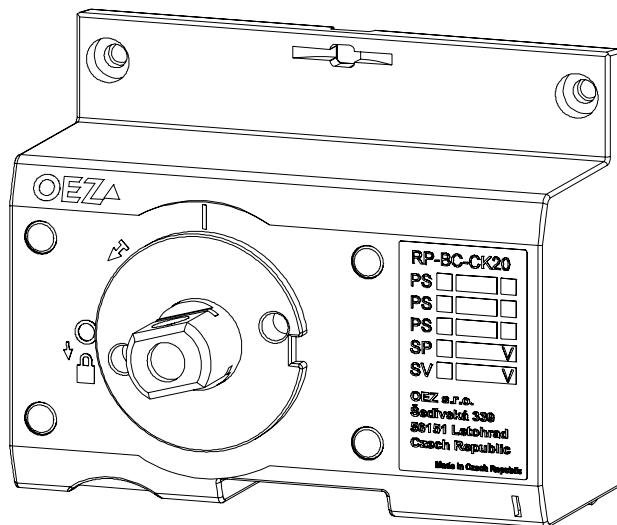


INSTRUCTIONS FOR USE, NÁVOD K POUŽITÍ

HAND DRIVE UNIT
BLOK RUČNÍHO POHONU

RP-BC-CK10
RP-BC-CK20
RP-BC-CK21

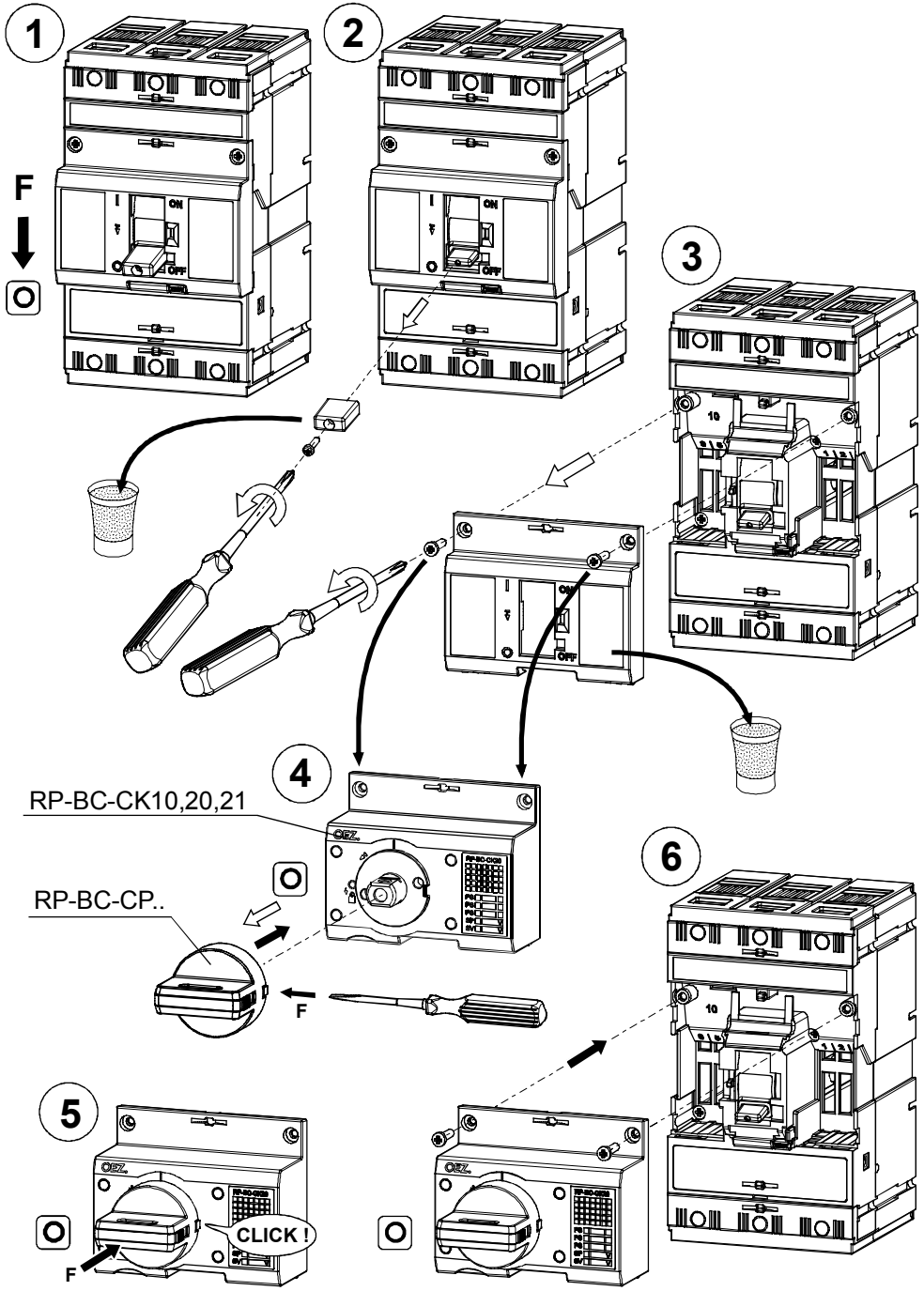
1



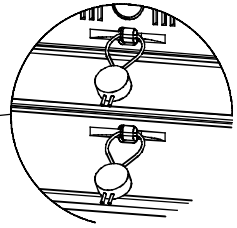
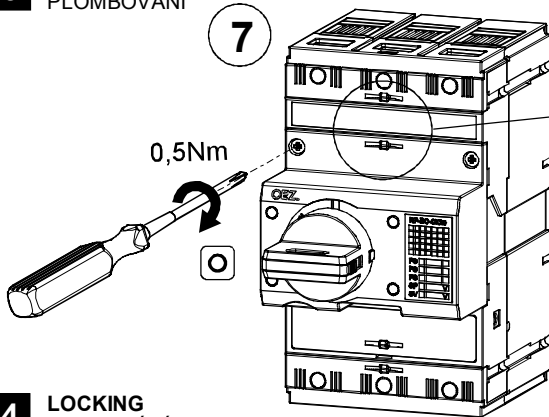
Installation, service and maintenance of the electrical equipment may be carried out by an authorized person only.

Montáž, obsluhu a údržbu smí provádět jen osoba s odpovídající elektrotechnickou kvalifikací.

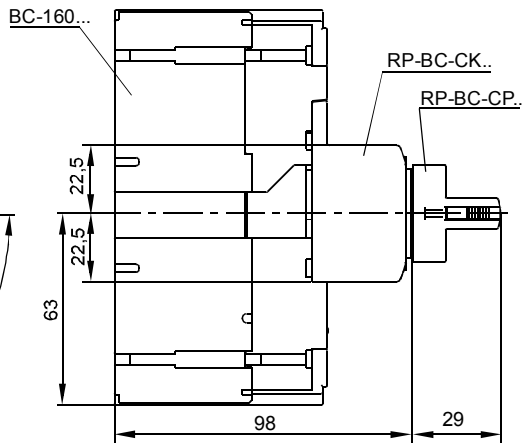
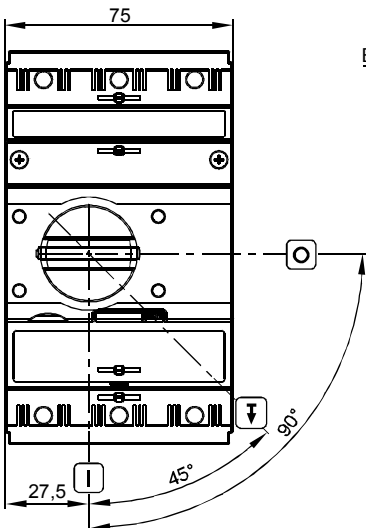
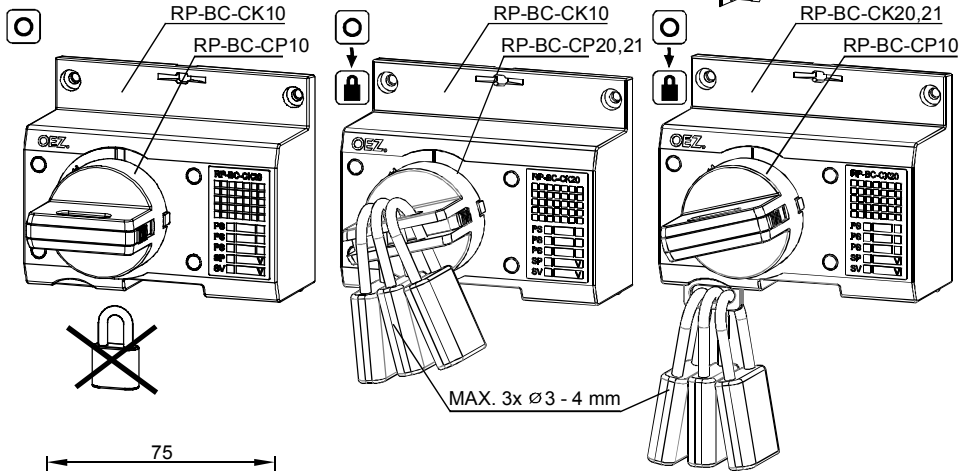
2 MOUNTING
MONTÁŽ

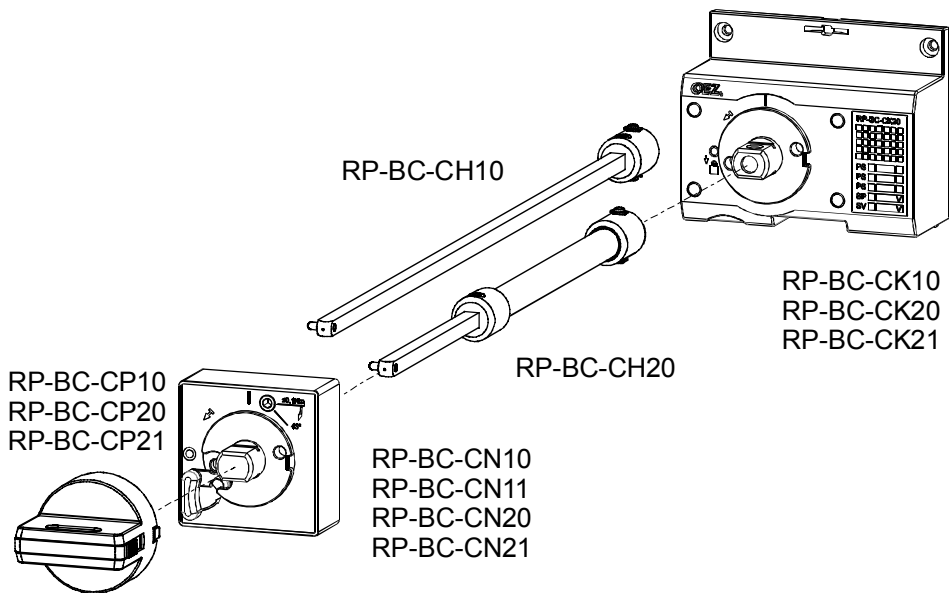


**3 SEALING
PLOMBOVÁNÍ**

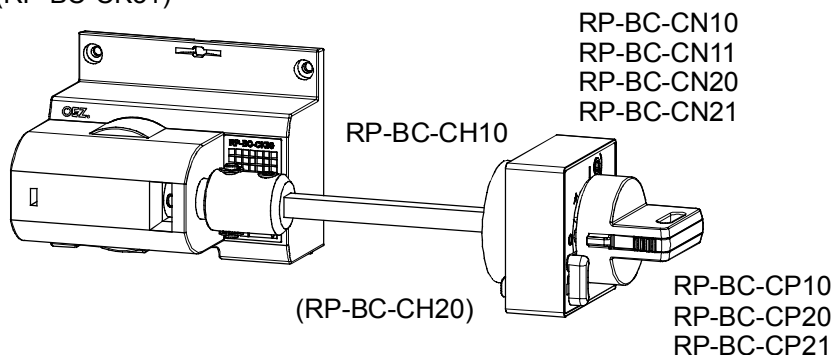


**4 LOCKING
UZAMYKÁNÍ**





RP-BC-CK30
(RP-BC-CK31)



5 Only materials which have low adverse environmental impact and which do not contain dangerous substances as specified in ROHS directive have been used in the product.

Ve výrobku jsou použity materiály s nízkým negativním dopadem na životní prostředí, které neobsahují zakázané nebezpečné látky dle ROHS.

OEZ▲

ESPAÑOL

SLOVENSKY

FRANÇAIS

ПО-РУССКИ

ROMANA

PO POLSKU

DEUTSCH

RP-BC-CK10 RP-BC-CK20 RP-BC-CK21

OEZ▲

ENGLISH

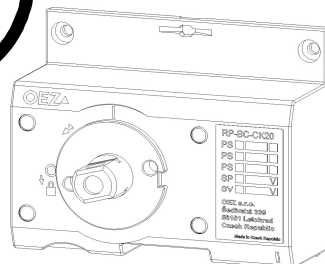
ČESKY

INSTRUCTIONS FOR USE, NÁVOD K POUŽITÍ

HAND DRIVE UNIT
BLOK RUČNIHO POHONU

RP-BC-CK10 RP-BC-CK20 RP-BC-CK21

1



Installation, service and maintenance of the electrical equipment may be carried out by an authorized person only.

Montáž, obsluhu a údržbu smí provádět jen osoba s odpovídající elektrotechnickou kvalifikací.

OEZ s.r.o., Sedivská 339, 561 51 Letohrad, Czech Republic, www.oez.cz

991096g Z00

Návod k použitiu

SLOVENSKY

Blok ručného pohonu - RP-BC-CK10, RP-BC-CK20, RP-BC-CK21

- 1 Montáž, obsluhu a údržbu môže vykonávať iba osoba s odpovedajúcou elektrotechnickou kvalifikáciou.
- 2 Montáž
- 3 Plombovanie
- 4 Uzamykanie
- 5 Vo výrobku sú použité materiály s nízkym negatívnym dopadom na životné prostredie, ktoré neobsahujú zakázané látky podľa ROHS.

Инструкция по эксплуатации

ПО-РУССКИ

Блок ручного привода - RP-BC-CK10, RP-BC-CK20, RP-BC-CK21

- 1 Установку, обслуживание и уход может проводить только лицо с соответствующей электротехнической квалификацией.
- 2 Установка
- 3 Пломбирование
- 4 Запирание
- 5 В изделии применены материалы с малым негативным влиянием на окружающую среду, которые не содержат запрещенные опасные вещества, указанные в директиве ROHS.

Instrukcja obsługi

PO POLSKU

Mechanizm napędu ręcznego - RP-BC-CK10, RP-BC-CK20, RP-BC-CK21

- 1 Montaż, obsługę i konserwację wykonywać może wyłącznie odpowiednio wykwalifikowana osoba z branży elektrotechnicznej.
- 2 Montaż
- 3 Plombowanie
- 4 Zamykanie
- 5 W wyrobie zastosowane zostały materiały z niskim negatywnym oddziaływaniem na środowisko naturalne, które nie zawierają zakazanych niebezpiecznych substancji zgodnie z ROHS.

Gebrauchsanweisung

DEUTSCH

Block des Handantriebs - RP-BC-CK10, RP-BC-CK20, RP-BC-CK21

- 1 Die Montage, die Bedienung und Instandhaltung kann nur der Arbeiter mit der entsprechenden elektrotechnischen Qualifikation verrichten.
- 2 Montage
- 3 Plombieren
- 4 Verriegelung
- 5 Für das Erzeugnis werden Stoffe mit niedrigen negativen Umweltauswirkungen angewandt, die keine verbotenen gefährlichen Stoffe nach ROHS enthalten.

Instrucciones de uso

ESPAÑOL

Bloque de accionamiento manual - RP-BC-CK10, RP-BC-CK20, RP-BC-CK21

- 1 El montaje, servicio y mantenimiento puede realizar únicamente la persona con la cualificación electrotécnica correspondiente.
- 2 Montaje
- 3 Selladura
- 4 Encierre
- 5 En el producto están usados los materiales que tienen incidencia negativa baja al medio ambiente, que no incluyen las materias peligrosas prohibidas según ROHS.

Mode d'emploi

FRANÇAIS

Bloc de commande manuelle - RP-BC-CK10, RP-BC-CK20, RP-BC-CK21

- 1 Le montage, la commande et l'entretien ne peuvent être effectués que par une personne ayant une qualification électrotechnique appropriée.
- 2 Montage
- 3 Plombage
- 4 Verrouillage
- 5 Le produit contient des matériaux à faible impact sur l'environnement qui ne contiennent pas de substances dangereuses selon ROHS.

Instructiuni de utilizare

ROMANA

Bloc de cactionare manuala - RP-BC-CK10, RP-BC-CK20, RP-BC-CK21

- 1 Instalarea, operarea și întreținerea trebuie să fie efectuate numai de către o persoană cu calificare de electrician.
- 2 Montare
- 3 Sigilarea
- 4 Blocare
- 5 la executia acestui produs au fost utilizate numai materiale care au impactul negativ asupra mediului redus si care nu contin substante periculoase, în conformitate cu directiva RoHS.

